

Krane / Cranes / Grues / Gru



Conducta AG  
Stegackerstrasse 6  
CH-8409 Winterthur  
Telefon +41 (0)52 234 51 51  
Fax +41 (0)52 234 51 50  
info@conducta.ch  
www.conducta.ch

Conducta SA  
Ch. de la Clopette 30  
CH-1040 Echallens  
Téléphone 021 886 34 00  
Fax 021 886 34 10  
contact@conducta.ch  
www.conducta.ch

Werner Fercher AG  
CH-3931 Lalden VS  
Telefon 027 946 40 21  
Fax 027 946 31 63

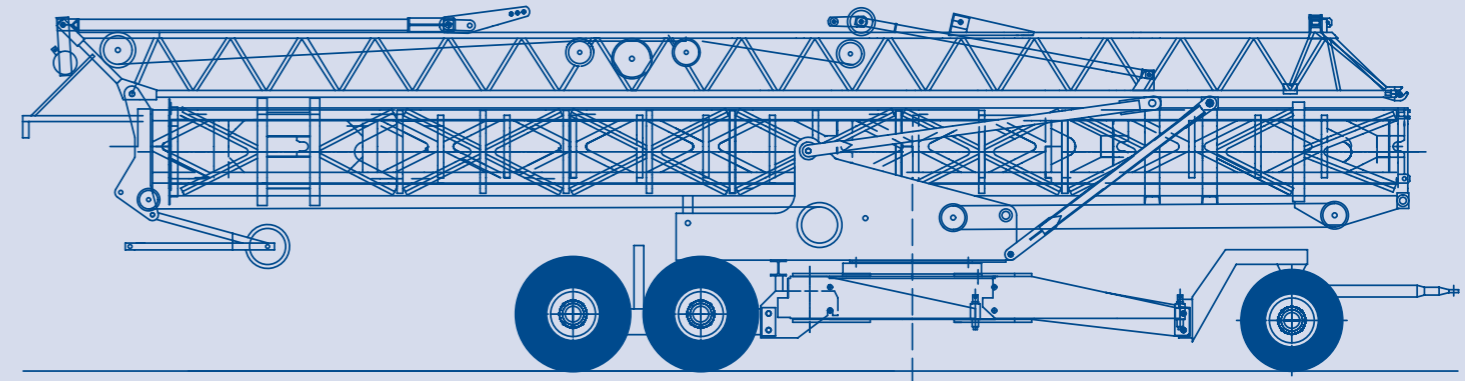
Macchimport SA  
CH-6804 Bironico TI  
Telefon 091 936 12 00  
Fax 091 946 27 76

Conducta GmbH  
Breitenbachstrasse 1  
DE-82538 Geretsried 1  
Telefon +49 (0)81 71 2196-0  
Fax +49 (0)81 71 2196-66  
info@conducta.de  
www.conducta.de

Conducta S.p.A.  
Macchine Edili  
Via Liguria 11 A  
IT-36015 Schio (VI)  
Telefono +39 0445 576229  
Fax +39 0445 575320  
www.conducta.it

Konstruktionsänderungen vorbehalten / Subject to alterations / Sous réserves de modifications / Si riservano modifiche 8.12/1500

Krane / Cranes / Grues / Gru



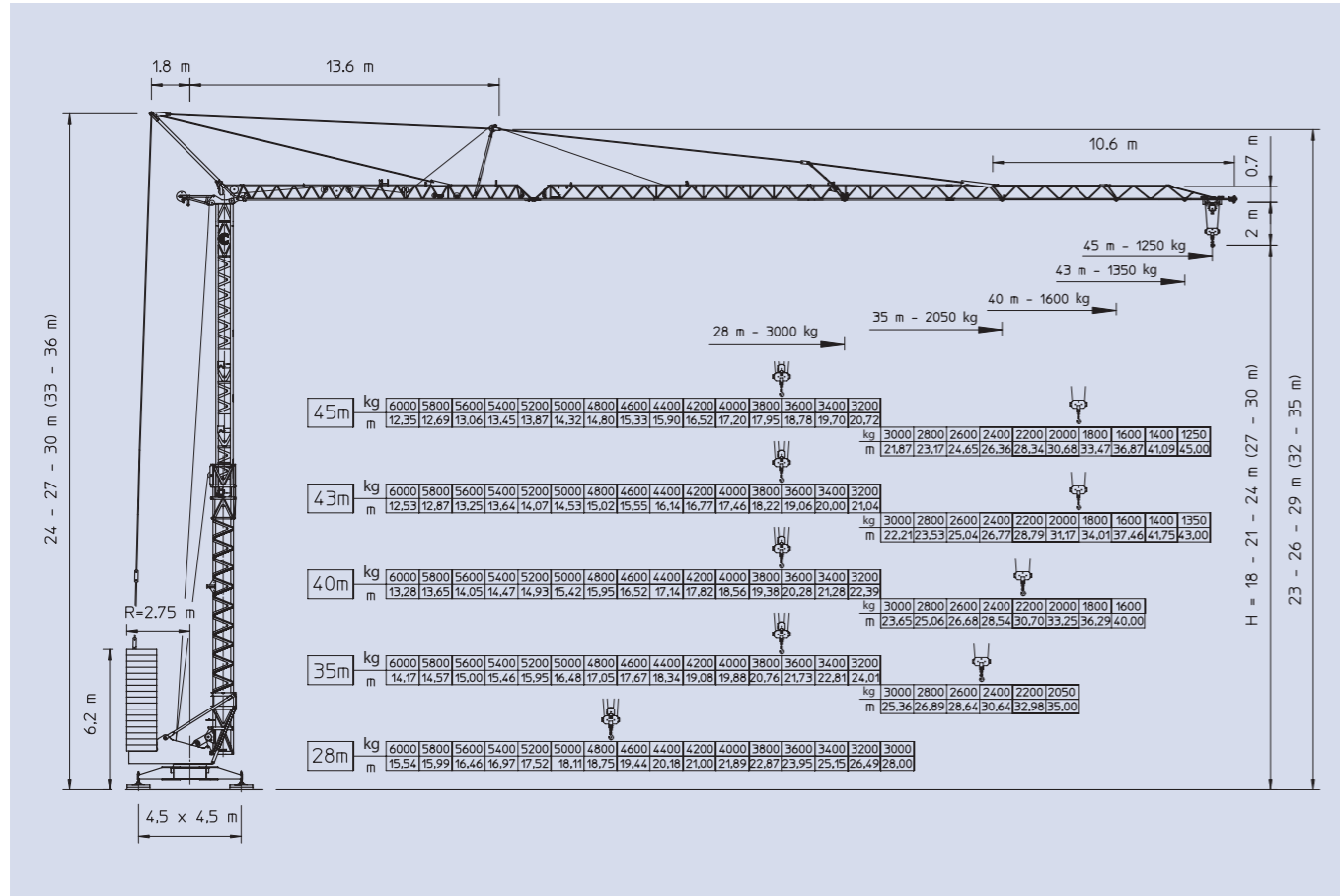
## Schnelleinsatzkran

Self-erecting crane / Grue à montage rapide /  
Gru a montaggio rapido

### EURO 4513

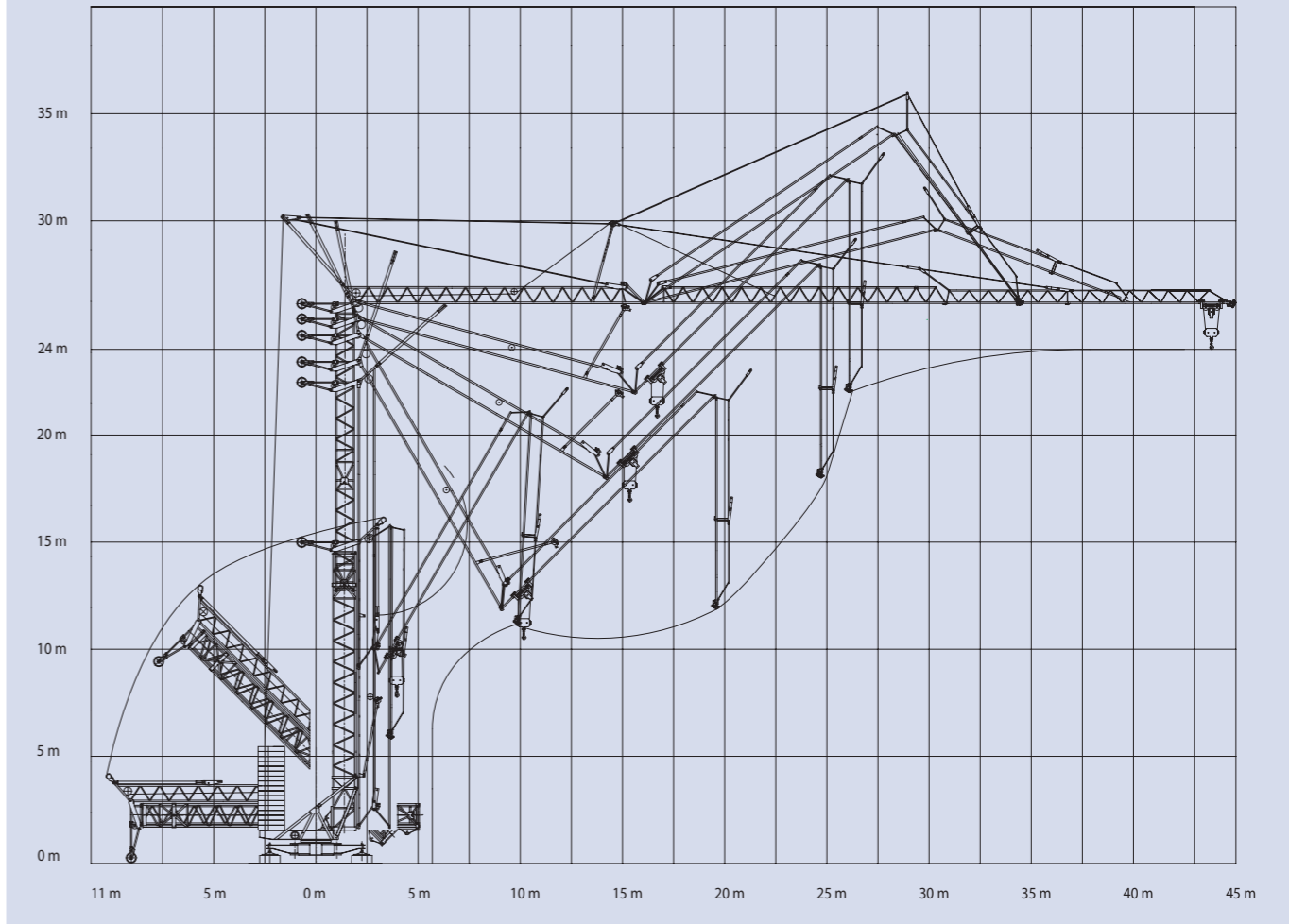


# EURO 4513



# EURO 4513

## Montageablauf / Erection procedure / Descriptif de montage / Diagramma di montaggio



Tragkraft / Load / Charges / Portata							
Ausladung / Jib / Flèche / Sbraccio	kg	6000	3000	2050	1600	1350	1250
△△	28,0 m	m	15,54	28,0			
△△△	35,0 m	m	14,17	25,36	35,0		
△△△△	40,0 m	m	13,28	23,65		40,0	
△△△△△	43,0 m	m	12,53	22,21			43,0
△△△△△△	45,0 m	m	12,35	21,87			45,0
 FU-Steuerung/Inverter		70 m/min	400 kg				
		50 m/min	1600 kg				
		37 m/min	1900 kg				
		5-25 m/min	3000 kg				
 FU-Steuerung/Inverter		35 m/min	800 kg				
		25 m/min	3200 kg				
		18,5 m/min	3800 kg				
 FU-Steuerung/Inverter		2,5-12,5 m/min	6000 kg				
		15-30-60 m/min					
 FU-Steuerung/Inverter		0,2-0,5-0,8 1/min					

Hakenhöhe height under hook hauteur s/crochet altezza al gancio	18/21/24 m 27/30 m
Abstützung base dimension ecartement de voie scartamento	4,5 x 4,5 m
Drehradius slewing radius rayon de giration arrière raggio di rotazione	2,75 m
Konstruktionsgewicht dead weight poids de la grue peso della gru	19,7 t
Gegenballast counter weight contre poids zavorra contrappeso	H 18-27 m: 32,81 t H 30 m: 34,74 t
Eckdruck ground pressure pression d'angle pressione su stabilizzatore	max. 34 t
Gesamt-Motorenleistung total motor output puissance totale des moteurs forza motrice totale	26 kW
Kabelquerschnitt cross section of cable section du cable sezione del cavo sottogomma	4 x 16 mm <sup>2</sup>

Richtlinie 2000/14 EG  
für den Schall-Leistungspegel

Instruction EC 2000/14  
on noise level

Directive CE 2000/14  
sur le niveau acoustique

Direttive CE 2000/14  
sul livello acustico

## Transport / Transport / Transport / Trasporto

