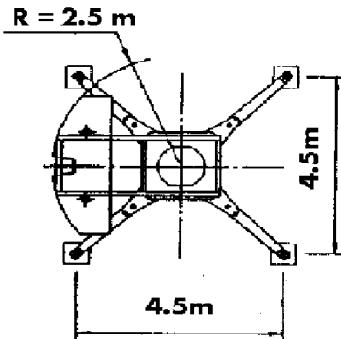
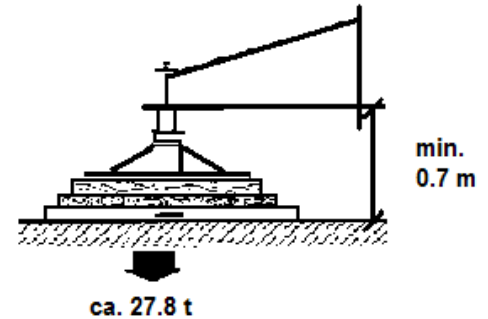


Baustellenvorbereitung

Technische Daten



Euro 4310

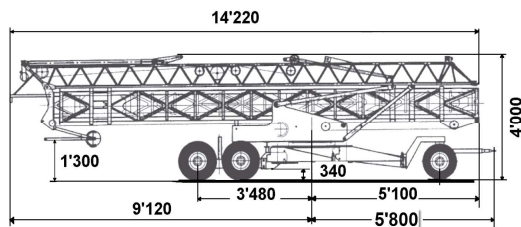


Abstützung:	4.5 m x 4.5 m
Drehradius:	2.50 m
Ausladung:	28/35/40/43 m
Hakenhöhe:	18/21/24/27*/30*m * Elemente einschieben
Spitzenlast :	43m 1000 Kg
Hauptlast:	4000 Kg

Elektrische Daten

Maximaler Anlaufstrom:	Ca. 50 Amp.
Stecker-Typ am Kran:	CEE 63A 5 polig
Absicherung:	Ca. 60 A
FI – Schalter	Bei CEE 63A 5polig nicht nötig oder spez. FI Typ A
Leistungsaufnahme:	Ca. 23 KW

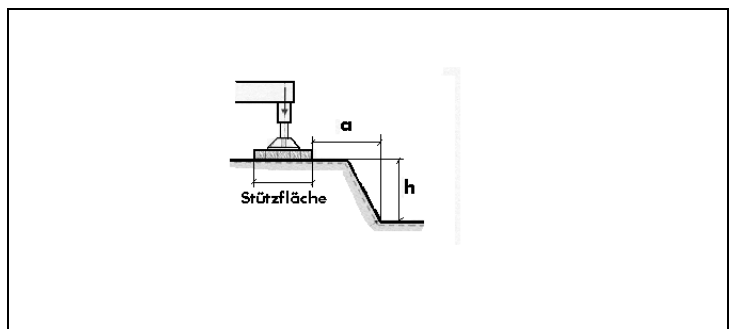
Vorbereitungen Bauseits



Kranplatz:	6m x 10 m
Überhang hinten	ca. 9.5 m
Der Kran wird mit 10m Zuleitungskabel geliefert.	
Sicherheitsabstand:	0.6 m

Eckdruck:	27.8 t
Abstützhöhe:	Mind. 0.50 m
Bodenpressung	Mind. 20N/cm ²
Fundamente:	Betonfundamente oder Eisenbahnschwellen 2(Lagen) oder Kantholz 4(Lagen)
Gesamtgewicht:	ohne Strassenfahrwerk 17.8 t
Gegenballast:	30.21 t

Abstützung des Krans an Böschungen



Bei gutem Untergrund:	a : h = 1 : 1
Die Beurteilung der Tragfähigkeit des Untergrunds ist grundsätzlich die Aufgabe des zuständigen Bauingenieurs.	

Hilfsmittel auf der Baustelle

Gewichte für Überlastkontrolle:	1'100 Kg und 2'100 Kg
3. Gang	1'500 Kg
Anschlagmittel:	Passend zu Anhängelast
Beihilfe	Mind. 1 Person, (Kranführer) Verständigung in Deutsch
Ballasttransport	2. Fuhre ca. 22t