

Krane / Cranes / Grues / Gru

Standorte Schweiz:

Conducta AG
Stegackerstrasse 6
CH-8409 Winterthur
Telefon +41 (0)52 234 51 51
info@conducta.ch

Conducta AG
Riedbachstrasse 212
CH-3020 Bern
Telefon +41 (0)31 858 51 00
bern@conducta.ch

Conducta SA
Ch. de la Clopette 30
CH-1040 Echallens
Téléphone +41 (0)21 886 34 00
contact@conducta.ch

Conducta AG
Industriestrasse 4
CH-7203 Trimmis
Telefon +41 (0)81 322 53 33
trimmis@conducta.ch

Weitere Standorte finden Sie unter: www.conducta.ch

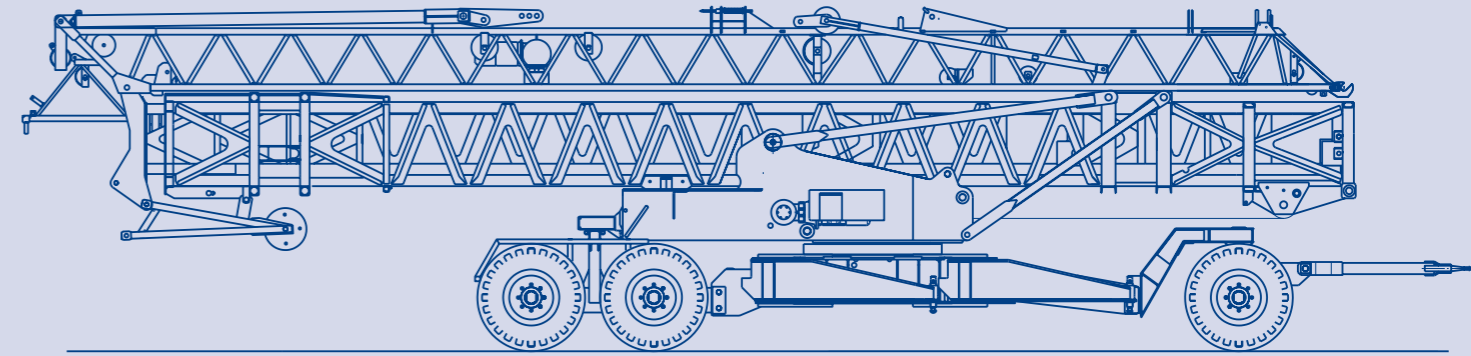
Standort Deutschland:

Conducta GmbH
Breitenbachstrasse 1
D-82538 Geretsried 1
Telefon +49 (0)81 71 2196-0
info@conducta.de

Standort Italien:

Conducta S.R.L.
Via Liguria 11
I-36015 Schio (VI)
Telefono +39 (0)445 576 229
info@conducta.it

Krane / Cranes / Grues / Gru



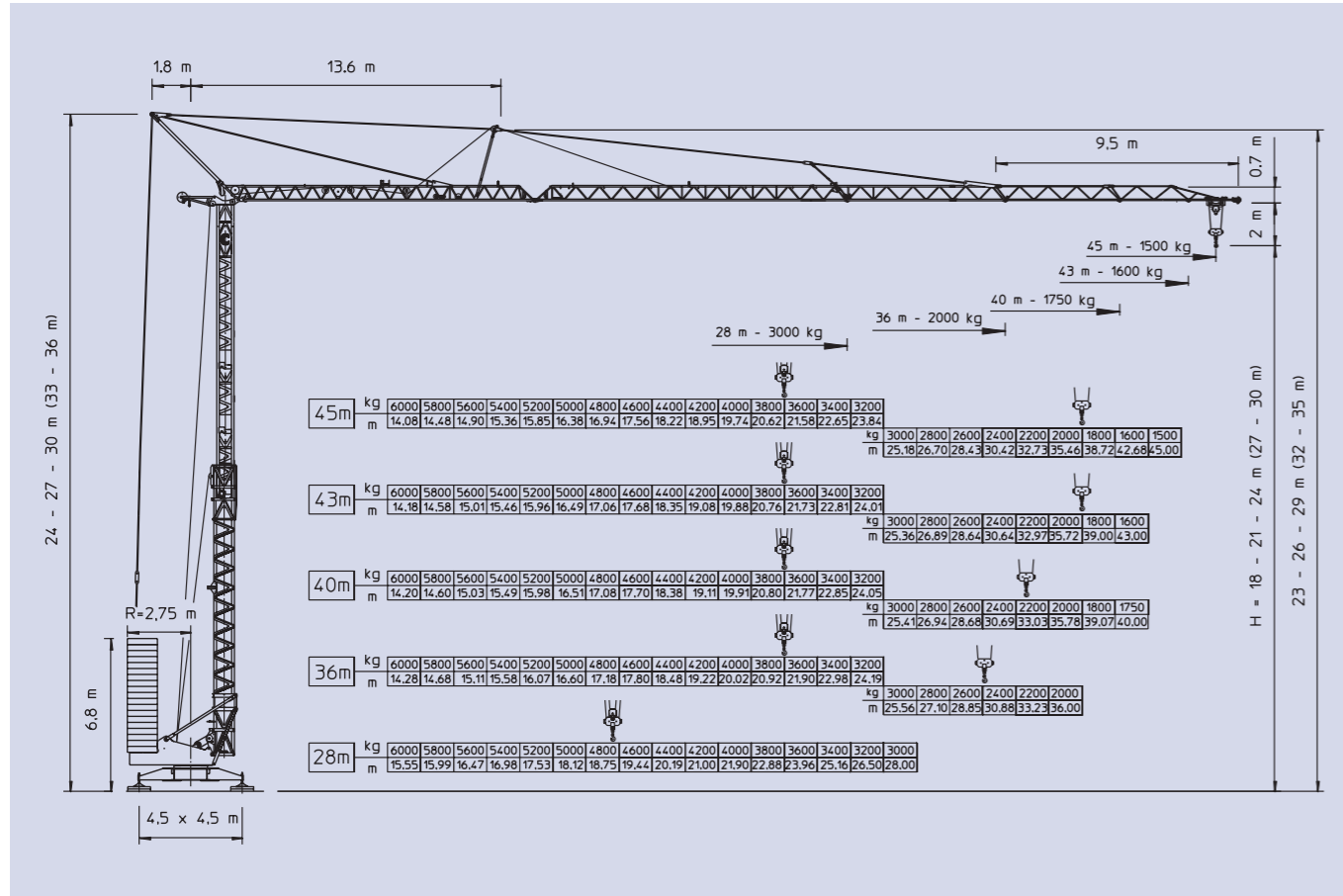
Schnelleinsatzkran

Self-erecting crane / Grue à montage rapide /
Gru a montaggio rapido

EURO 4515

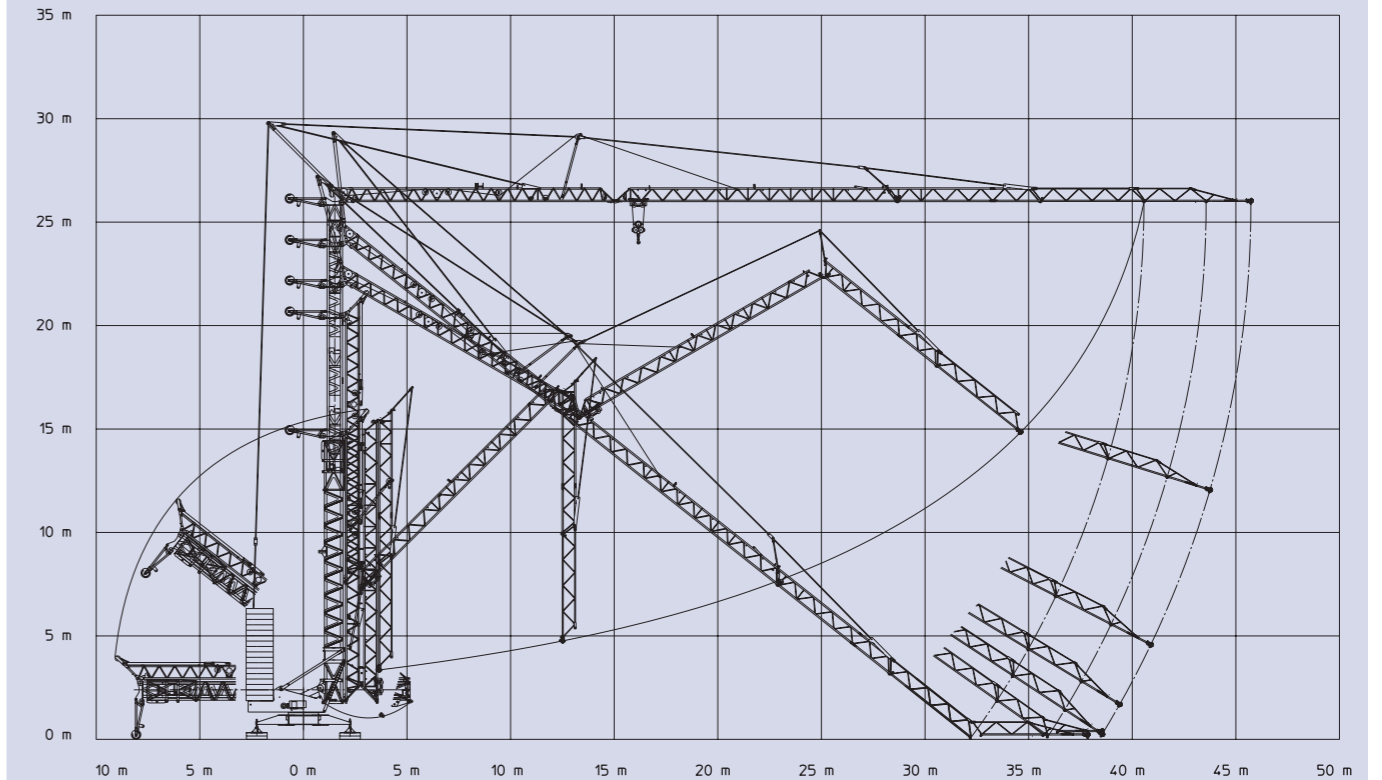
Konstruktionsänderungen vorbehalten / Subject to alterations / Sous réserve de modifications / Si riservano modifiche 7.17./2000

EURO 4515



EURO 4515

Montageablauf / Erection procedure / Descriptif de montage / Diagramma di montaggio



Tragkraft / Load / Charges / Portata							
Ausladung / Jib / Flèche / Sbraccio	kg	6000	3000	2000	1750	1600	1500
△△	28,0 m	m	15,55	28,0			
△△△	36,0 m	m	14,28	25,56	36,0		
△△△△	40,0 m	m	14,20	25,41		40,0	
△△△△△	43,0 m	m	14,18	25,36			43,0
△△△△△△	45,0 m	m	14,08	25,18			45,0
 FU-Steuerung/Inverter		5 m/min	3000 kg				
		17 m/min	3000 kg				
		25 m/min	3000 kg				
		37 m/min	1900 kg				
		70 m/min	400 kg				
 FU-Steuerung/Inverter		2,5 m/min	6000 kg				
		8,5 m/min	6000 kg				
		12,5 m/min	6000 kg				
		18,5 m/min	3800 kg				
		35 m/min	800 kg				
 FU-Steuerung/Inverter		15 m/min	6000 kg				
		30 m/min	4000 kg				
		60 m/min	1600 kg				
 FU-Steuerung/Inverter		0,2-0,4-0,6-0,8	1/min				

Hakenhöhe height under hook hauteur s/crochet altezza al gancio	18/21/24 m 27/30 m
Abstützung base dimension ecartement de voie scartamento	4,5 x 4,5 m
Drehradius slewing radius rayon de giration arrière raggio di rotazione	2,75 m
Konstruktionsgewicht dead weight poids de la grue peso della gru	19,7 t
Gegenballast counter weight contre poids zavorra contrappeso	H 18-24 m: 34,74 t H 27-30 m: 36,67 t
Eckdruck ground pressure pression d'angle pressione su stabilizzatore	max. 37,5 t
Gesamt-Motorenleistung total motor output puissance totale des moteurs forza motrice totale	25 kW 400 V - 50 Hz
Kabelquerschnitt cross section of cable section du cable sezione del cavo sottogomma	4 x 16 mm ²

Richtlinie 2000/14 EG
für den Schall-Leistungspegel

Instruction EC 2000/14
on noise level

Directive CE 2000/14
sur le niveau acoustique

Direttive CE 2000/14
sul livello acustico

Transport / Transport / Transport / Trasporto

