

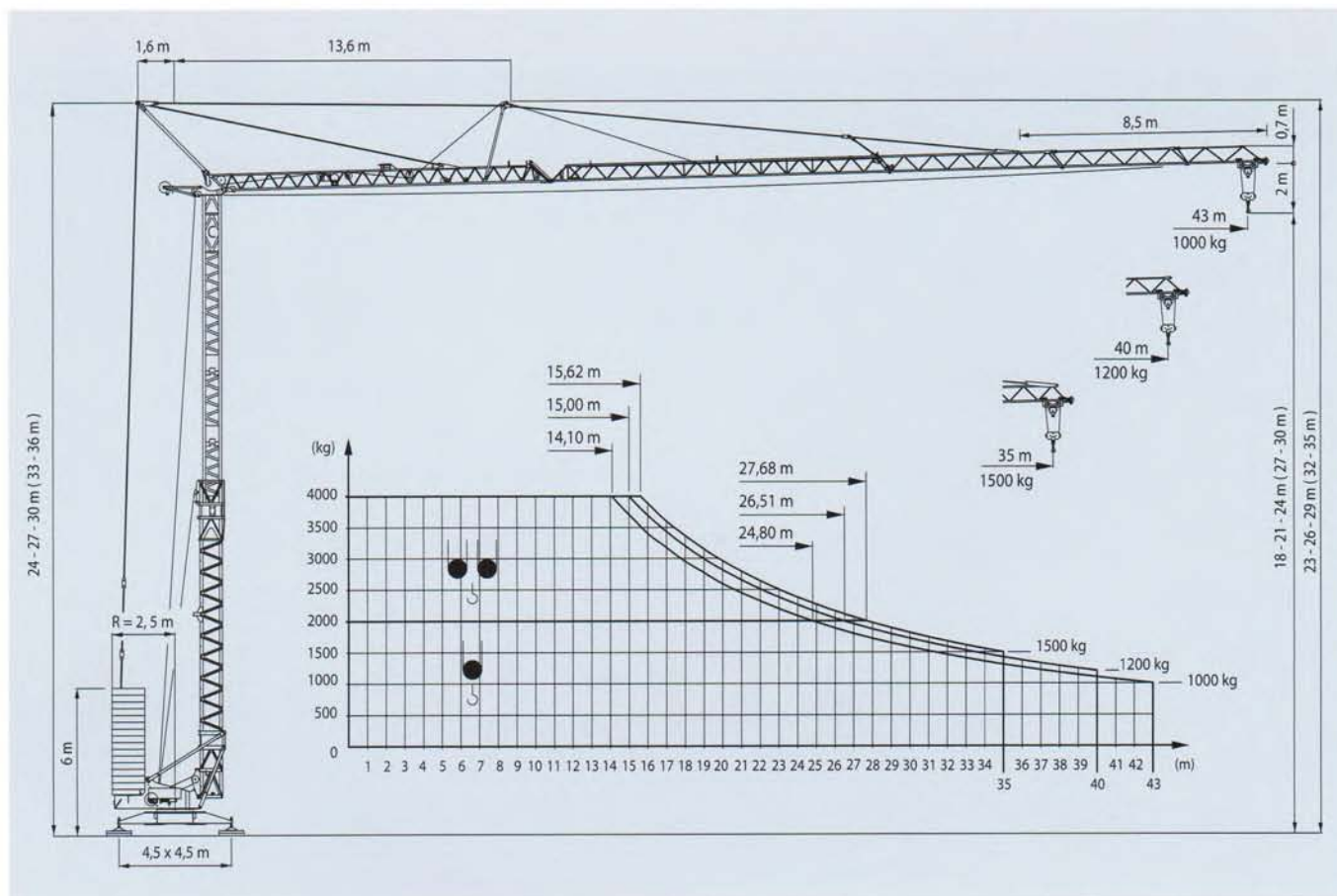
## Schnelleinsatzkran

Self-erecting crane / Grue à montage rapide /  
Gru a montaggio rapido

### EURO 4310



# EURO 4310



## Ausleger in Horizontalstellung / Jib in horizontal position / Flèche horizontale / Braccio orizzontale

Tragkraft / Capacity / Charge / Pesi	kg		4000	2000	1500	1200	1000
35,0 m	m		15,62	27,68	35,0		
40,0 m	m		15,00	26,51		40,0	
43,0 m	m		14,10	24,80			43,0
 FU-Steuerung/Inverter			50 m/min	1500 kg			
			25 m/min	2000 kg			
			6,2 m/min	2000 kg			
 FU-Steuerung/Inverter			25 m/min	3000 kg			
			12,5 m/min	4000 kg			
 FU-Steuerung/Inverter			3,1 m/min	4000 kg			
 FU-Steuerung/Inverter			15-30-60 m/min				
 FU-Steuerung/Inverter			0,2-0,6-0,9 1/min				

Hakenhöhe  
height under hook 18/21/24 m  
hauteur s/crochet 27/30 m  
altezza al gancio

Abstützung  
base dimension 4,5 x 4,5 m  
ecartement de voie  
scartamento

Drehradius  
slewing radius 2,5 m  
rayon de giration arrière  
raggio di rotazione

Konstruktionsgewicht  
dead weight 17,8 t  
poids de la grue  
peso della gru

Gegenballast  
counter weight 30,21 t  
contre poids  
zavorra contrappeso

Eckdruck  
ground pressure max. 31 t  
pression d'angle  
pressione su stabilizzatore

Gesamt-Motorenleistung  
total motor output 23 kW  
puissance totale des moteurs  
forza motrice totale

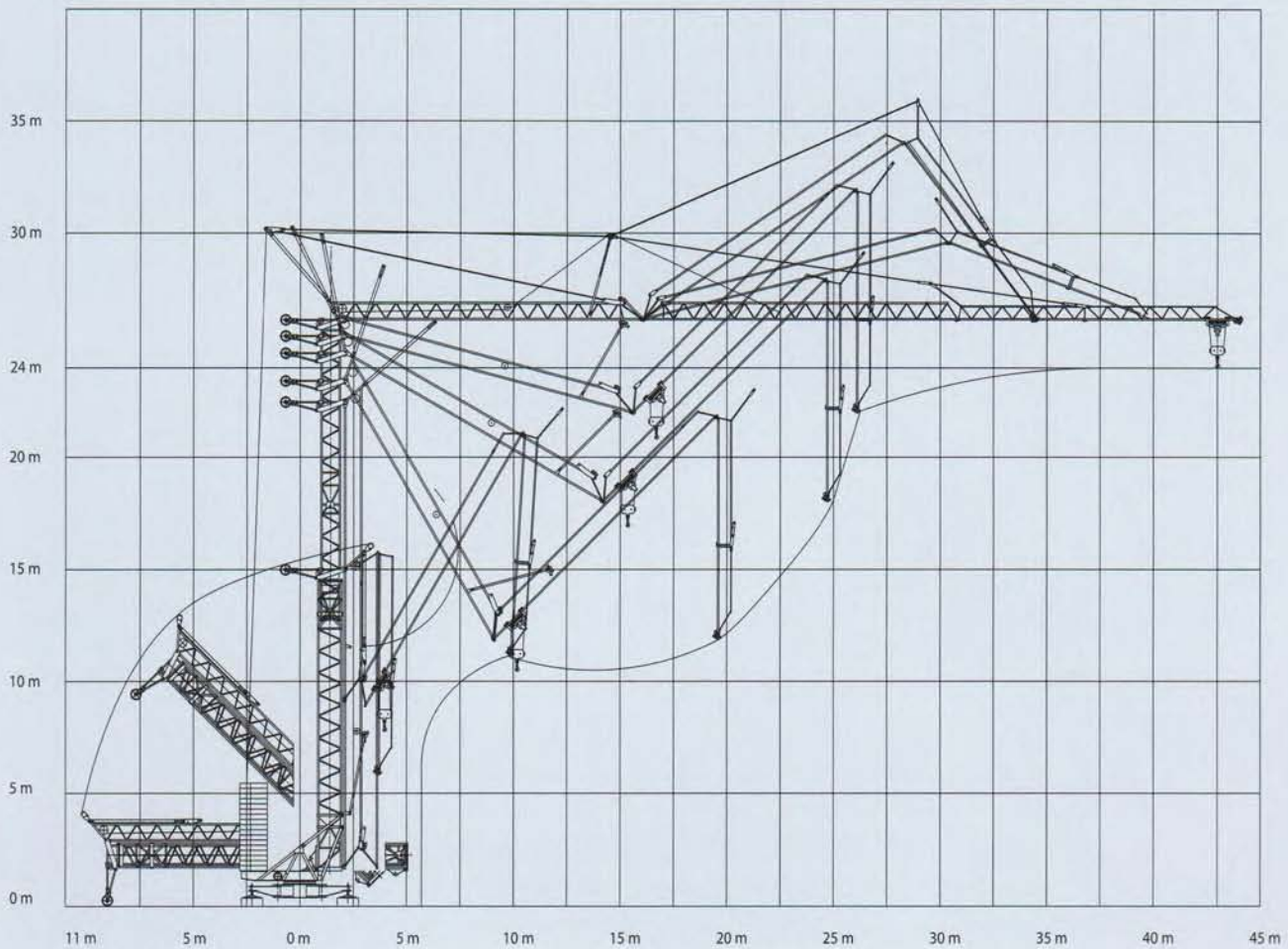
Kabelquerschnitt  
cross section of cable 4 x 16 mm<sup>2</sup>  
section du cable  
sezione del cavo sottogomma


# Conducta



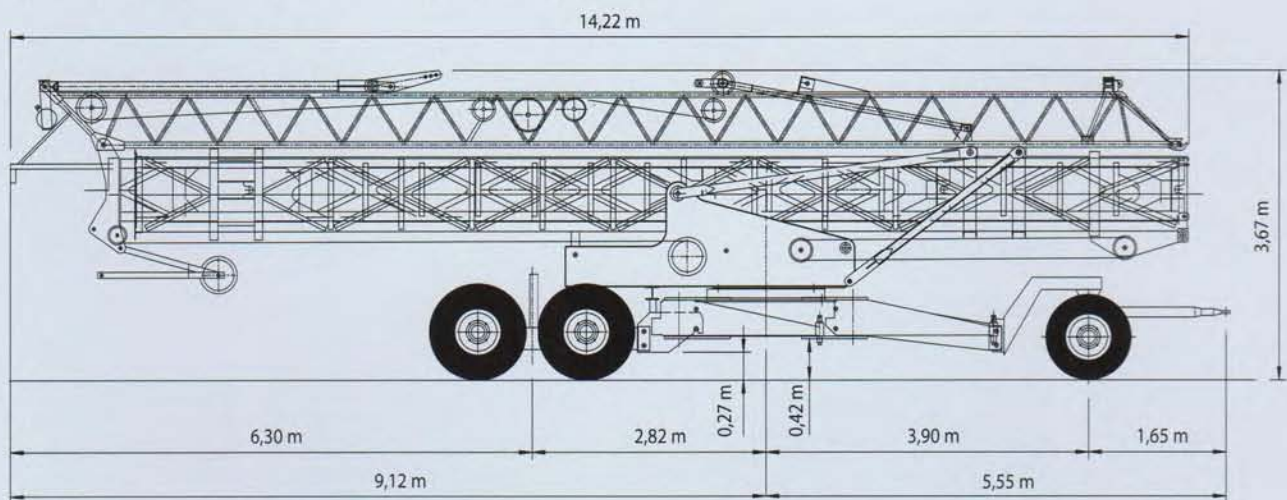
# EURO 4310

Montageablauf / Erection procedure / Descriptif de montage / Diagramma di montaggio



 Richtlinie 2000/14 EG für den Schall-Leistungspegel      Instruction EC 2000/14 on noise level      Directive CE 2000/14 sur le niveau acoustique      Direttive CE 2000/14 sul livello acustico

Transport / Transport / Transport / Trasporto



# Conducta



Conducta AG  
Stegackerstrasse 6  
CH-8409 Winterthur  
Telefon +41 (0)52 234 51 51  
Fax +41 (0)52 234 51 50  
info@conducta.ch  
www.conducta.ch

Conducta (Romandie) SA  
Chemin du Coteau 18  
CH-1123 Aclens VD  
Téléphone 021 869 04 04  
Fax 021 869 04 00

Werner Fercher AG  
CH-3931 Lalden VS  
Telefon 027 946 40 21  
Fax 027 946 31 63

Macchimport SA  
CH-6804 Bironico TI  
Telefono 091 946 10 71  
Fax 091 946 27 76

Conducta GmbH  
Breitenbachstrasse 1  
D-82538 Geretsried 1  
Telefon +49 (0)81 71 2196-0  
Fax +49 (0)81 71 2196-66  
info@conducta.de  
www.conducta.de

Conducta S.p.A.  
Macchine Edili  
Via Liguria 11 A  
I-36015 Schio (VI)  
Telefono +39 0445 576229  
Fax +39 0445 575320  
www.conducta.it