

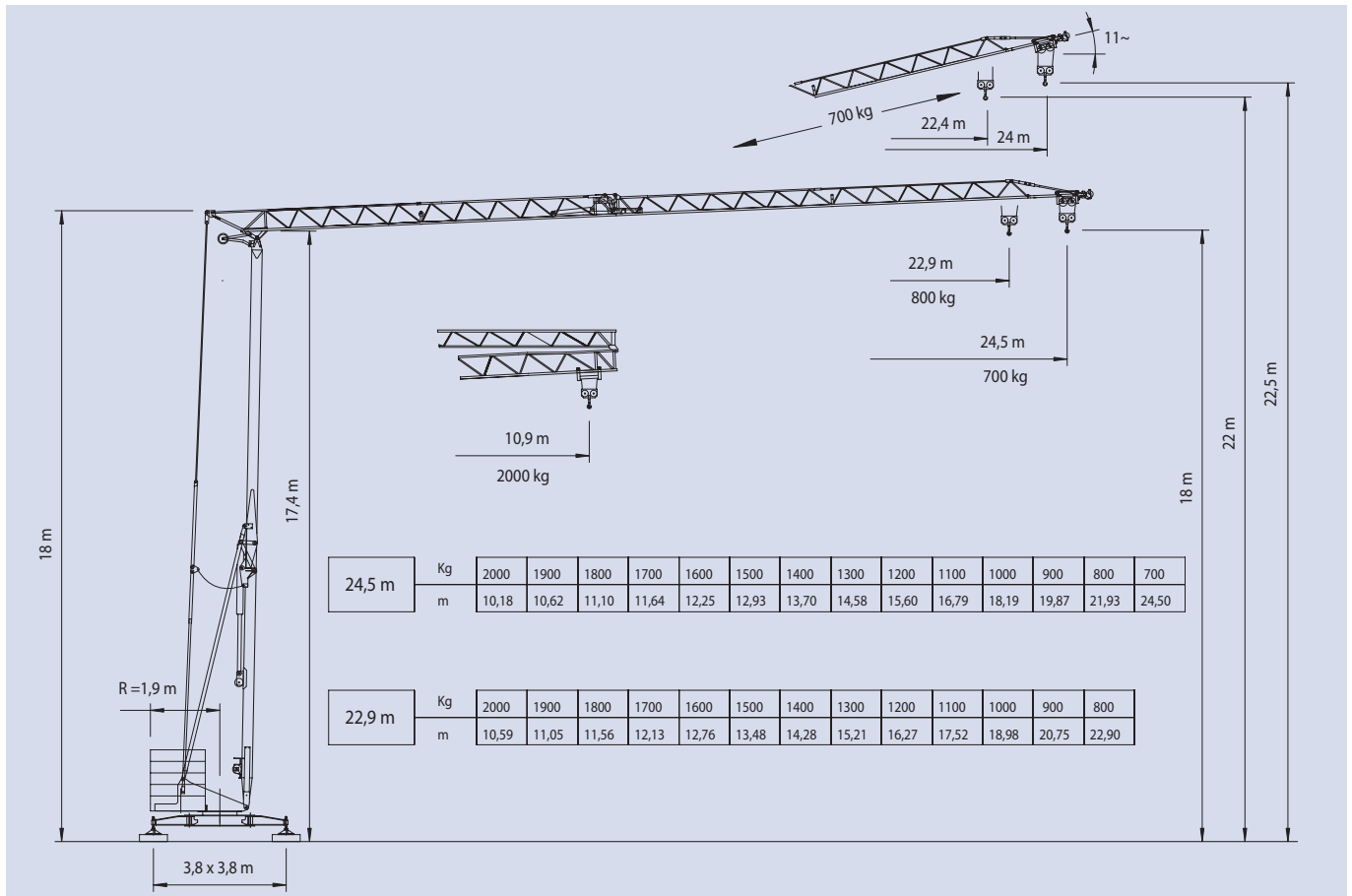
## Schnelleinsatzkran

Self-erecting crane / Grue à montage rapide /  
Gru a montaggio rapido

### EURO 2407 HD



# EURO 2407 HD

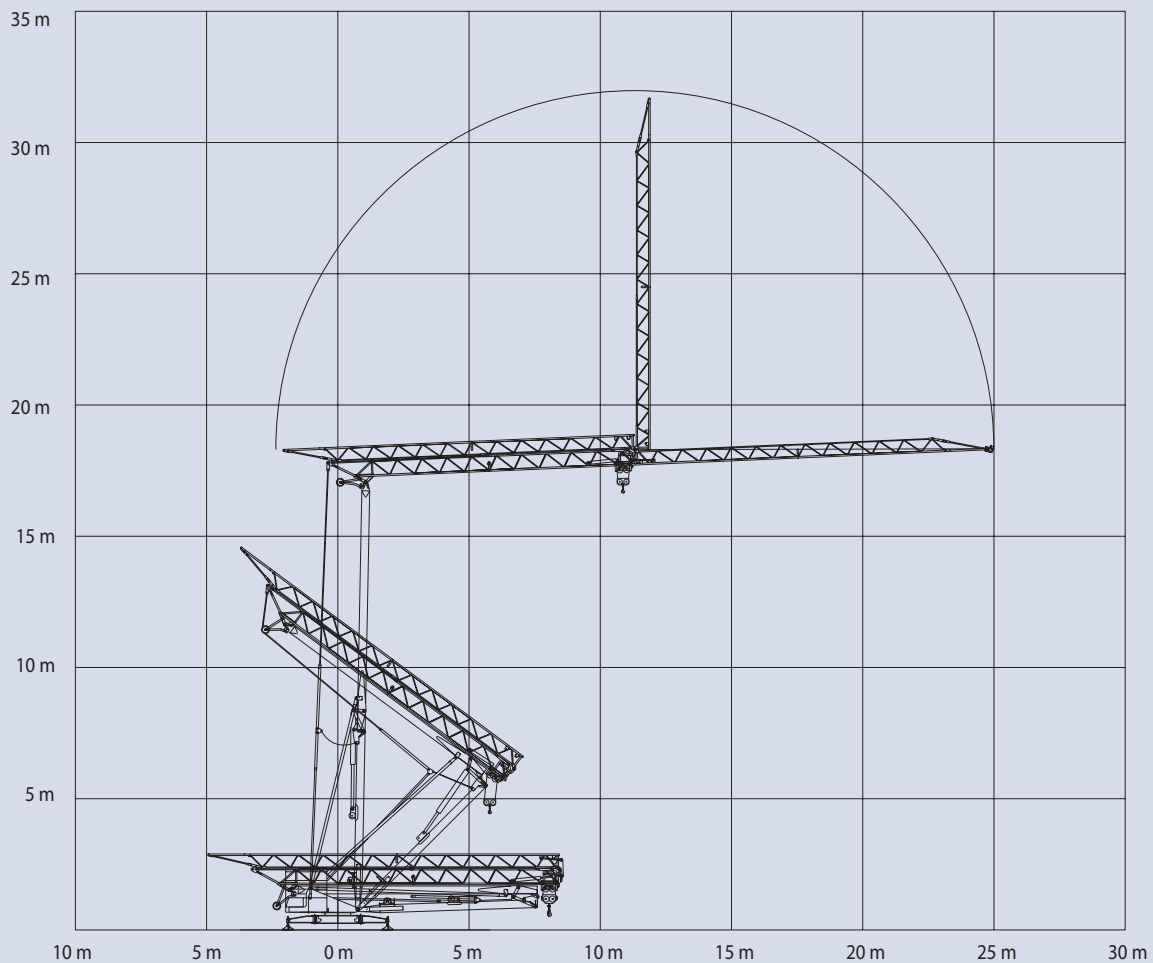



Ausleger in Horizontalstellung / Jib in horizontal position / Flèche horizontale / Braccio orizzontale						
Tragkraft / Capacity / Charge / Pesi	kg	2000	1500	1000	800	700
22,9 m	m	10,59	13,48	18,98	22,90	
24,5 m	m	10,18	12,93	18,19		24,50
Ausleger in Steilstellung / Jib in elevated position / Flèche relevée / Braccio impennato						
22,4 m	m					22,40
24,0 m	m					24,0
				38 m/min	800 kg	
				19 m/min	2000 kg	
				4 m/min	2000 kg	
				9,5-19-38 m/min		
				0,2-0,5-0,8 1/min		

Hakenhöhe height under hook hauteur s/crochet altezza al gancio	18,0 m
Abstützung base dimension ecartement de voie scartamento	3,8 x 3,8 m
Drehradius slewing radius rayon de giration arrière raggio di rotazione	1,9 m
Konstruktionsgewicht dead weight poids de la grue peso della gru	7,8 t
Gegenballast counter weight contre poids zavorra contrappeso	11,2 t
Eckdruck ground pressure pression d'angle pressione su stabilizzatore	max. 10,7 t
Gesamt - Motorenleistung total motor output puissance totale des moteurs forza motrice totale	12 kW
Kabelquerschnitt cross section of cable section du cable sezione del cavo sottogomma	4 x 10 mm <sup>2</sup>

# EURO 2407 HD

## Montageablauf / Erection procedure / Descriptif de montage / Diagramma di montaggio



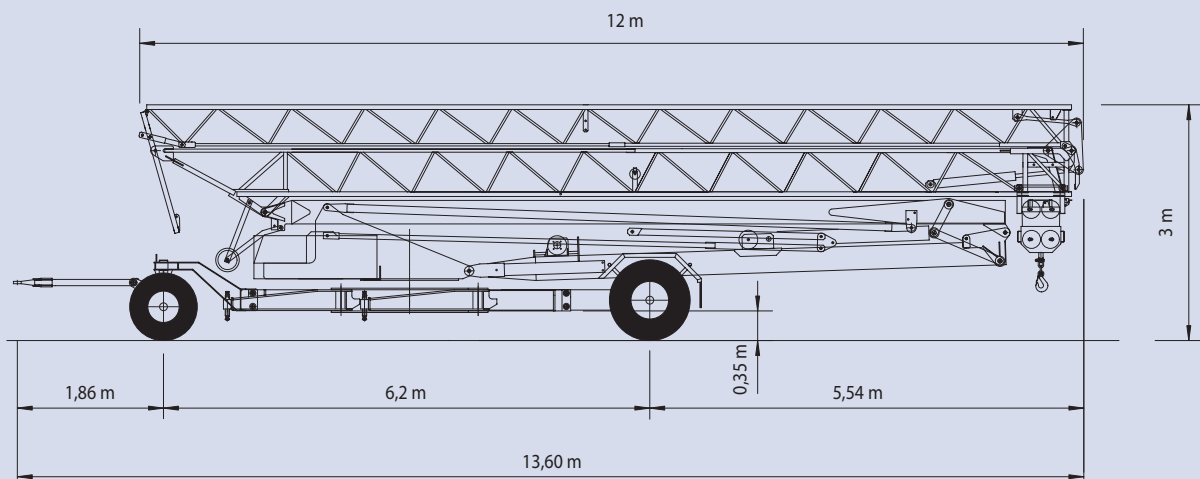
 Richtlinie 2000/14 EG  
für den Schall-Leistungspegel

Instruction EC 2000/14  
on noise level

Directive CE 2000/14  
sur le niveau acoustique

Direttive CE 2000/14  
sul livello acustico

## Transport / Transport / Transport / Trasporto





Conducta AG  
Stegackerstrasse 6  
CH-8409 Winterthur  
Telefon +41 (0)52 234 51 51  
Fax +41 (0)52 234 51 50  
info@conducta.ch  
www.conducta.ch

Conducta (Romandie) SA  
Ch. de la Clopette 30  
CH-1040 Echallens  
Téléphone 021 869 04 04  
Fax 021 869 04 00  
contact@conducta.ch  
www.conducta.ch

Werner Fercher AG  
CH-3931 Lalden VS  
Telefon 027 946 40 21  
Fax 027 946 31 63

Macchimport SA  
CH-6804 Bironico TI  
Telefono 091 946 10 71  
Fax 091 946 27 76

Conducta GmbH  
Breitenbachstrasse 1  
D-82538 Geretsried 1  
Telefon +49 (0)81 71 2196-0  
Fax +49 (0)81 71 2196-66  
info@conducta.de  
www.conducta.de

Conducta S.p.A.  
Macchine Edili  
Via Liguria 11 A  
I-36015 Schio (VI)  
Telefono +39 0445 576229  
Fax +39 0445 575320  
www.conducta.it